

## SAVE VTR 100/B rek.jednotka

Číslo položky: 98080

Variant: Filter M5/ePM10 50% + M5/ePM10 50% - Bez ohrevu - Filtre sú súčasťou jednotky



- Vysoko účinný rotačný rekuperátor s variabilnými otáčkami
- Úsporné RadiCal-ventilátory s EC technológiou, nízkym SFP a nízkou hlučnosťou
- Funkcia riadenia prenosu vlhkosti do prírodného vzduchu (zmenou otáčok rekuperátora) na minimalizáciu kondenzácie v zimnom období
- Regulácia podľa dopytu štandardne podľa snímača vlhkosti v odvodnom vzduchu
- SAVE Touch regulácia s farebným dotykovým panelom pre jednoduchšie ovládanie
- Pripojovacia el. krabica / svorkovnica mimo jednotky pre uľahčenie montáže
- Modbus komunikácia cez RS485 ako štandard
- Modul IAM pre pripojenie na internet dostupný ako príslušenstvo

SAVE VTR 100/B je určená na vetranie menších domov a bytov s vetranou plochou do 100 m<sup>2</sup>.

Je vhodná na vertikálnu aj horizontálnu montáž. Môže sa inštalovať do kuchynskej linky - do skrinky alebo medzi skrinky s tým, že sa prekryje dekoračným panelom farby kuchynskej linky (panel nie je dodávkou Systemair). Hrdlo na pripojenie externého odsávača pár sa nachádza na vrchnej strane jednotky. Vzduch od odsávača pár je vedený obtokom, aby nedošlo k zanášaniam rekuperátora. Systemair ponúka viacero odsávačov pár, ktoré je možné nainštalovať priamo na spodnú časť jednotky a jednoducho pripojiť do el. krabice jednotky. Jednotka disponuje funkciou Odsávač pár, ktorú je možné aktivovať priamo z odsávača pár.

SAVE VTR 100/B je jednotka s dvojplášťovými panelmi s izoláciou, ktorá sa dodáva s kompletným regulačným systémom SAVE Touch.

Je vybavená vysoko účinným rotačným rekuperátorom s variabilnými otáčkami a funkciou prenosu vlhkosti, ktorá reguluje otáčky rotačného rekuperátora s cieľom spätného získania tepla a vlhkosti späť do privádzaného vzduchu.

Energeticky účinné ventilátory s EC motormi ako aj filtre s nízkou tlakovou stratou znižujú spotrebu energie a poskytujú nízku hodnotu SFP faktora (Specific Fan Power) a nízku hladinu hluku. Snímač vlhkosti vstavaný v potrubí odvádzaného vzduchu je možné použiť pre režim riadenia prevádzky na základe aktuálneho dopytu.

Všetky nastavenia sa vykonávajú pomocou farebného dotykového ovládacieho panela. Panel sa k jednotke pripája vo vrchnej časti pomocou konektora. Môže byť umiestnený na stene alebo priamo na jednotke. Navyše



je možné pripojiť jeden alebo viacero externých ovládacích panelov. Ovládací panel má osobitnú úroveň pre autorizované montážne firmy a servisných technikov.

Hlavná obrazovka panela zobrazuje informácie o prietoku vzduchu, teplote, kvalite vzduchu a aktívnych funkciách. Je možné zvoliť si režim MANUAL a AUTO, alebo zvoliť si jeden z prednastavených režimov (PÁRTY, MIMO, KRB ...). Režim AUTO disponuje mnohými funkciami, ktoré dokážu jednotku regulovať v závislosti od hladiny CO2, snímača pohybu, vlhkosti, časového programu a pod.. Funkcia vetrania podľa aktuálneho dopytu prináša efektívnu a ekonomickú prevádzku a zabezpečí najlepšiu kvalitu vnútorného vzduchu. Alarmové symboly indikujú prípadnú poruchu a upozornia v prípade potreby niečo napraviť.

Jednotka je vybavená externou pripojovacou el. svorkovnicou na vrchnej strane jednotky s prekáblovými vstupmi a výstupmi, čo značne uľahčuje inštaláciu a nastavenie externých snímačov ako aj externých ohrievačov/chladičov a pod..

Dodáva sa vrátane vreckových filtrov s nízkou tlakovou stratou:

- prírodný filter triedy ePM10 50%
- odvodný filter triedy ePM10 50%

Ako príslušenstvo je dostupný prírodný panelový filter triedy F7/ePM1 60% s nízkou tlakovou stratou.

K dispozícii sú tiež sady filtrov:

- M5/Coarse 70% + M5/Coarse 70%
- F7/ePM1 60% + M5/Coarse70%

Pozor: Interný dohrev nie je možné inštalovať, ak je jednotka inštalovaná horizontálne!

Pozn.: Jednotka nie je určená na nepretržité odsávanie cez odsávač pár.

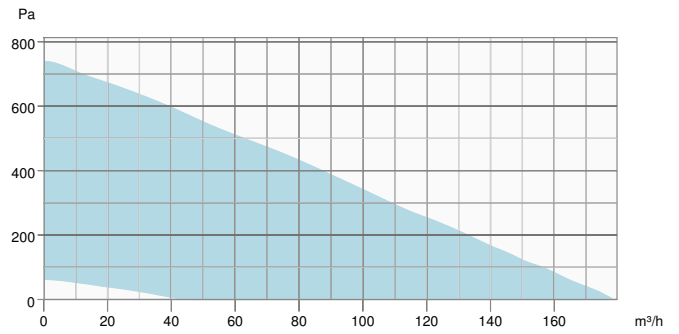
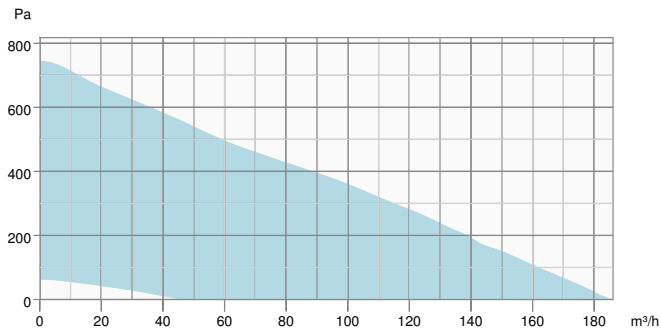
## Technické parametre

Výrobok		
Napätie (menovité)	230	V
Frekvencia	50	Hz
Fázy	1~	
Prietok vzduchu	100	m <sup>3</sup> /h
Doporučené istenie	10 A	
Trieda krytia	IP24	
Rekuperátor		
Typ pohonu rekuperátora	Variabilné otáčky	
Typ rekuperátora	Rotačný	

<b>Ohrievač</b>	
Typ ohrevu	Žiadna
<b>Prívodný vzduch</b>	
Vstupný príkon, prívodný ventilátor	35 W
<b>Odvádzaný vzduch</b>	
Vstupný príkon, odvodný ventilátor	35 W
<b>Filter</b>	
Filter, prívod vzduchu	ePM10 50%
Filter, odvod vzduchu	ePM10 50%
<b>Farba plášťa</b>	
Farba plášťa	Pozinkovaná oceľ
<b>Rozmery a hmotnosti</b>	
Hmotnosť	39 kg
<b>Vhodný pre</b>	
Spôsob inštalácie	Vertikálna
Strana prívodu vzduchu	Vpravo
<b>ErP</b>	
Energetická trieda, samostatné zariadenie	A
Energetická trieda, riadenie podľa dopytu	A
ErP pripravenosť	ErP 2016; ErP 2018

## Prívod - Výkonová krivka

## Odvod - Výkonová krivka



Jednotka	Prívod	Odvod
Požadovaný prietok vzduchu	-	-
Pracovný prietok	-	-
Požadovaný externý tlak	-	-
Pracovný tlak vzduchu	-	-
Výkon ohrevu	-	-
Regulácia ventilátora - otáčky	-	-
Odporúčané Nízke - ot./min.	-	-
Odporúčané Vysoké - ot./min.	-	-
Regulácia ventilátora - %	-	-
Odporúčané Nízke - %	-	-
Odporúčané Vysoké - %	-	-
Hustota vzduchu	1.204 kg/m <sup>3</sup>	
SFP	-	
Teplota vzduchu na prívode	-20.0 °C	

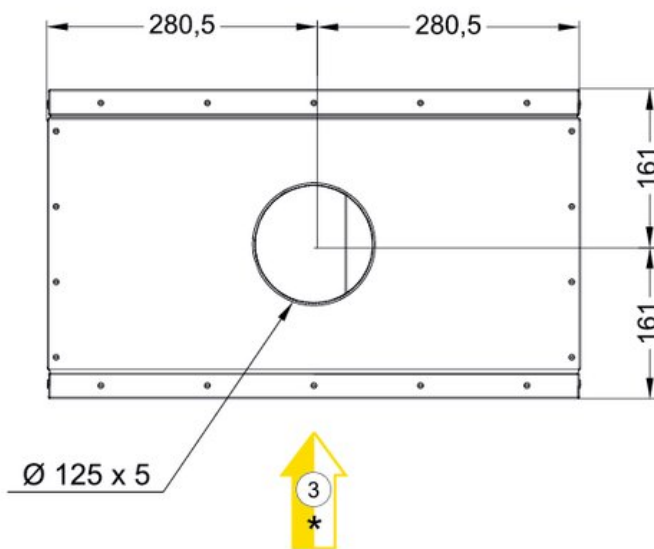
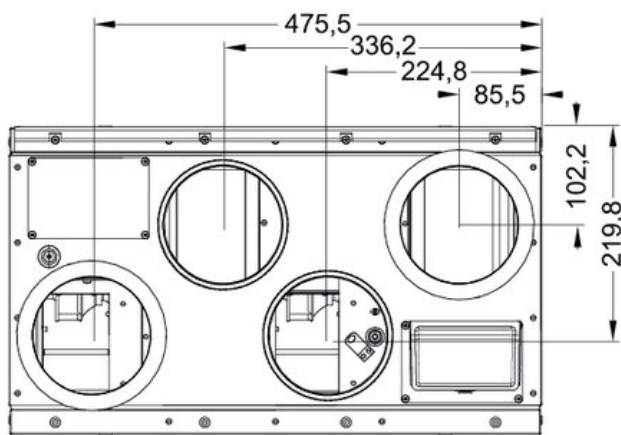
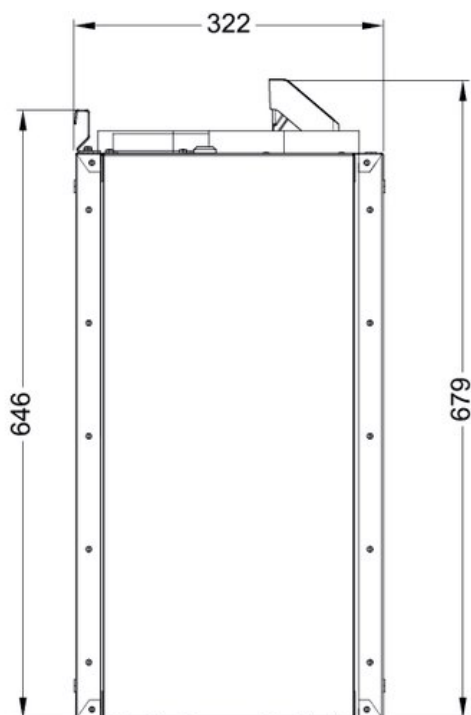
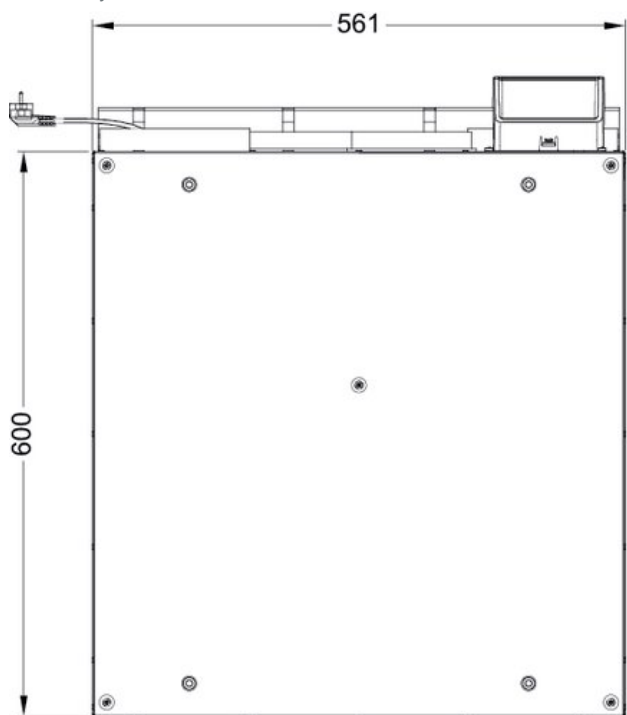
Hladina akustického tlaku  
(dozvukové pole)

Celkom

Spätné získavanie tepla	Prívod	Odvod
Teplota vzduchu na saní	-	-
Teplota výstupného vzduchu	-	-
Vlhkosť vzduchu na saní	-	-
Vlhkosť vzduchu na výtlaku	-	-
Kondenzát	-	-
Prenesený výkon	-	-
Suchá účinnosť podľa EN308	-	-
Jednotka teplotnej účinnosti (EN 13141-7)	-	-
Komponent teplotnej účinnosti (EN 308)	-	-
Vlhkostná účinnosť	-	-
Typ výmenníka	-	-

## Rozmery

- 1 Sanie - čerstvý vzduch
- 2 Prívod do interiéru
- 3 Odvod z interiéru
- 4 Výtlak do exteriéru



\* Cooker hood connection

## Ekodizajn

Výrobok	
Obchodný názov	Systemair
Názov výrobku	SAVE VTR 100/B
Základná jednotka	
Vyhovuje ErP	2016/2018
SEC priemerná klíma	-34,3 kWh/(m <sup>2</sup> .a)
SEC chladná klíma	-77 kWh/(m <sup>2</sup> .a)
SEC teplá klíma	-9,8 kWh/(m <sup>2</sup> .a)
Trieda SEC	A
Kategória jednotky	RVU
Typ jednotky	BVU
Pohon	Integrovaný VSD
Typ rekuperácie	Regeneratívny
Tepelná účinnosť rekuperácie	84 %
qv max	156 m <sup>3</sup> /h
P max	83 W
Hladina akustického výkonu LWA	42 dB(A)
qv ref	0,03 m <sup>3</sup> /s
Ps ref	50 Pa
SPI	0,461 kW/(m <sup>3</sup> /h)
CTRL	0,85
MISC	1,1
x-hodnota	2
Vonkajšia netesnosť	3 %
Vnútoraná netesnosť	Neuplatňuje sa
Prenos	4 %
Typ výrobku	RAHU/AAHE
AEC priemerná klíma	417 kWh

Názov výrobku: SAVE VTR 100/B rek.jednotka | Číslo položky: 98080 | Variant: Filter M5/ePM10 50% + M5/ePM10 50% - Bez ohrevu - Filtre sú súčasťou jednotky | Typ dokumentu: Karta výrobku | Dátum: 2020-02-24 | Generované: systemair Online katalóg | Jazyk: slovenčina

AEC studená klíma	417	kWh
AEC teplá klíma	417	kWh
AHS priemerná klíma	4 467	kWh/a
AHS studená klíma	8 739	kWh/a
AHS teplá klíma	2 020	kWh/a

#### Jednotky s riadením podľa lokálneho dopytu

Vyhovuje ErP	2016/2018	
SEC priemerná klíma	-39,6	kWh/(m <sup>2</sup> .a)
SEC chladná klíma	-83,3	kWh/(m <sup>2</sup> .a)
SEC teplá klíma	-14,6	kWh/(m <sup>2</sup> .a)
Trieda SEC	A	
Kategória jednotky	RVU	
Typ jednotky	BVU	
Pohon	Integrovaný VSD	
Typ rekuperácie	Regeneratívny	
Tepelná účinnosť rekuperácie	84	%
qv max	156	m <sup>3</sup> /h
P max	83	W
Hladina akustického výkonu LWA	42	dB(A)
qv ref	0,03	m <sup>3</sup> /s
Ps ref	50	Pa
SPI	0,461	kW/(m <sup>3</sup> /h)
CTRL	0,65	
MISC	1,1	
x-hodnota	2	
Vonkajšia netesnosť	3	%
Vnútoraná netesnosť	Neuplatňuje sa	
Prenos	4	%
Typ výrobku	RAHU/AAHE	



